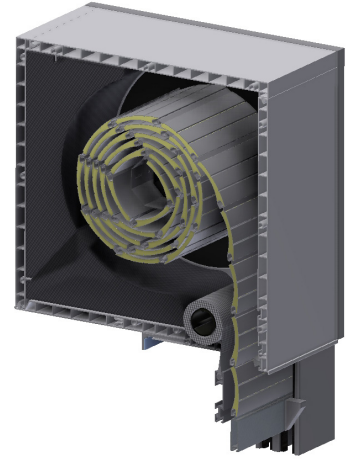




# Aufsatzrollladen INLINE 225



- **SONNENSCHUTZ**
- **ANTI-DIEBSTAHL SCHUTZ**
- **LICHTREGULIERUNG**
- **RAUMVERDUNKELUNG**
- **UV-SCHUTZ**
- **ENERGIESPAREN BEIM KÜHLEN UND HEIZEN**

Der Aufsatzrollladen INLINE 225 mit PVC Kasten, was dem Kasten eine Kompaktheit und Haltbarkeit gewährleistet. Ausführung der Rollladenkasten mit Bürstendichtung, die das Eindringen von Insekten in den Kasten verhindert. Die Welle ist verzinkt und über Kugellager an den seitlichen ALU Konsolen montiert. Die Führungen sind ästhetisch mit PVC-Enden und festen Bürsten für einen leiseren Betrieb ausgeführt. Die Universal-Endleiste (mit Gewichtteil) aus Aluminium. Beim Rollo-Insektenschutz ist die Bremse zum leichteren Anheben enthalten.

## LAMELLENTYP | Lamellen-Farbmuster:

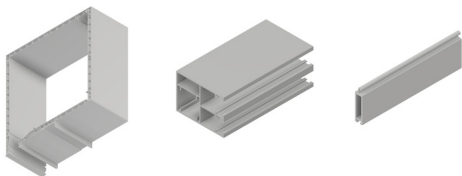
WARNUNG: Einige Farben auf der Farbskala können vom Original abweichen!

<p>ALU 39mm</p>	PK1	01 WEISS	02 D. BRAUN	03 SILBER	05 HE. CHOKO	PK2	04 BEIGE	08 GRÜN	10 HE. GRAU	11 ANTIKO GRISIO	13 GRAPHIT	PK3	06 HELLES HOLZ	07 DUNKLES HOLZ	16 GOLDFENE EICHE
		12 ANTHRACIT	14 RAL 9007	52 EB 703			15 OCKER	18 RAL 8017	24 RAL 9005				17 DUNKLES HOLZ GEA		
<p>FALCON PERFO</p>	PK1	01 WEISS	02 D. BRAUN	03 SILBER	04 BEIGE										
		11 ANTIKO GRISIO	12 ANTHRACIT	14 GRAU	52 EB 703										
<p>FALCON</p>	PK1	01 WEISS	03 SILBER												
		12 ANTHRACIT	52 EB 703												

\* Farben 02, 04, 11, 14 sind bei Bestellungen über 50 m<sup>2</sup> erhältlich.

ALU Lamellen sind mit Isolierung gefüllt und mit Sicherheitsfedern bzw. serienmässig mit Einbruchschutzfedern angehängt. Alle Lamellen sind mechanisch arretiert, was eine leise und zuverlässige Funktionsweise gewährleistet.

## KASTEN, FÜHRUNGSSCHIENEN, SCHLUßLEISTE | Farbmuster:



PK1	013 WHITE	010 RAL 9006	090 RAL 9007	<p>SURCHARGE</p>
	042 RAL 7016	066 RAL 8017	052 EB 703	

WARNUNG: Einige Farben auf der Farbskala können vom Original abweichen!

KASTEN: Nur in Weiß.



## BEDIENUNG:



Antrieb über erstklassige Wickler oder Motoren. Bei Motorantrieben Standard PLUG & PLAY Funktion, die den Anschluss mehrerer Motoren an einen einzigen Schalter, selbsteinstellende Positionen und die Sicherheitsfunktion im Falle eines Hindernisses ermöglicht.

